

## LiberoPro Plug-in endüksiyon ızgara, paslanmaz çelik düz pleyt

SIRA # \_\_\_\_\_

MODEL # \_\_\_\_\_

ADI # \_\_\_\_\_

SIS # \_\_\_\_\_

AIA # \_\_\_\_\_



600886 (EIIREEOMCS)

Izgara, tek zonlu, paslanmaz  
çelik yüzey, 1-faz

### Ana Özellikler

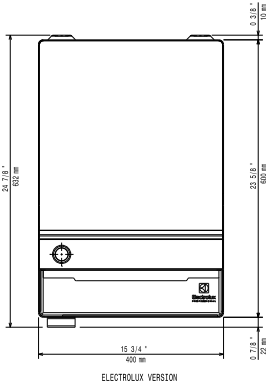
- Masa üstü kurulumlar için tasarlanmış fişli ünite.
- Daha iyi okunabilirlik için 2 renkli kullanıcı arayüzü (beyaz ve kırmızı).
- Olağanüstü eşit pişirme ve hızlı iyileşme süresi.
- İndüksiyon teknolojisi ile garanti edilen enerji verimliliği.
- Yapışmaz pişirme plakası.
- Sıcaklık göstergeli maksimum görünürlük için üstte cam dokunmatik ekran.
- + veya - 1 °C ince ayar imkanı ile 60 ila 280 °C arasında ayarlanmış sıcaklık.
- Temizleme fonksiyonu: Electrolux Professional C40 Hızlı Yağ deterjanını etkinleştirmek için doğru pişirme yüzeyi sıcaklığını ayarlayın.
- Önce güvenlik. Yaralanmaları önlemek için ocak hala sıcakken görüntülenen görsel mesaj.
- Kendi kendine teşhis: İşlev bozukluğu durumunda bir hata kodu görüntülenir (Exxx).
- Pişirme yoğunluğuna göre LiberPro Point fan hızının otomatik düzenlenmesi için LiberoPro Duo işlevi için tasarlanmıştır.
- 3 katmanda 11 mm pişirme plakası :
  - Tabanda AISI 436 paslanmaz çelik
  - Ortada alüminyum
  - Yüzeyde AISI 436
- Kazıyıcı, 4 ayak, kablo ve fiş dahildir.

### Konstruksiyon

- AISI 304 2 mm kalınlığında 4 taraflı benzersiz çerçeve.
- Pişirme yüzeyinin altında çıkarılabilir çekmeceli entegre yağ drenajı.
- Yağ toplama çekmecesinin kapasitesi 0,5 lt (tek üniteli model için).
- Aylık temizlik için temizlenmesi ve çıkarılması kolay endüksiyon hava filtreleri.
- Suya karşı koruma sınıfı: IPX4.

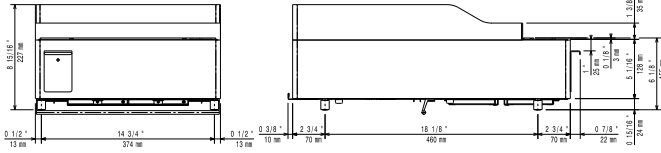
Onay: \_\_\_\_\_

Üst

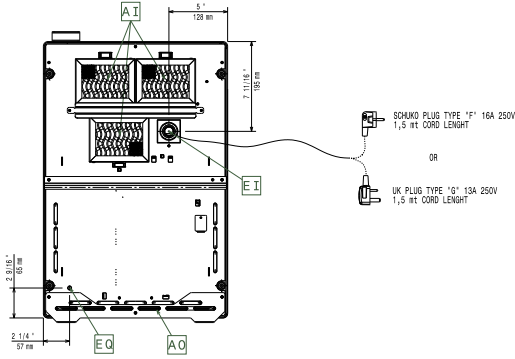


ELECTROLUX VERSION

Yan

EI = Elektrik bağlantısı  
EO = Elektrik çıkışı

Other

**Elektrik:**

Voltaj:

600886 (E11REEOMCS)

220-240 V/1N ph/50-60 Hz

Toplam Watt:

3.5 kW

Fiş tipi:

CE-SCHUKO

Minimum AMP:

16A

**Temel bilgiler:**

Pişirme yüzeyi boyutu, (G/D): 390 / 410 mm

MIN. çalışma sıcaklığı: 60 °C

MAX. çalışma sıcaklığı: 280 °C

Dış boyutlar, Genişlik: 400 mm

Dış boyutlar, Derinlik: 600 mm

Dış boyutlar, Yükseklik: 227 mm

Net ağırlık: 26 kg

Temizlik işlemleri için sağlanan ızgara kazıyıcının kullanılması önerilir.